



# **Schnittstellenbeschreibung BOGA Modbus RTU**

**AIRWIN<sup>®</sup>**  
Ultraschall-Luftbefeuchter

# **Interface description BOGA Modbus RTU**

**AIRWIN<sup>®</sup>**  
Ultrasonic humidifier

# Inhalt - Contents

## Deutsch

1.	BOGA Modbus RTU .....	3
2.	Technische Daten .....	3
3.	Werkseitige Adresseneinstellungen .....	3
4.	Grundlagen BOGA Modbus RTU (RS-485) 2-Draht-Bus .....	4
5.	Steuerplatine Übersicht .....	5
6.	BOGA MODBUS Adressen-Zuordnung.....	6
6.1	Holding Register - System und Firmware Information .....	6
6.2	Laufzeiten, Betriebszeiten, Programmzustand .....	7
7.	Betriebszustände .....	8
7.1	Betriebszustände 1.....	8
7.2	Betriebszustände 2.....	9
7.3	Betriebszustände 3.....	10
7.4	Gerätesteuerung .....	11
7.5	Frei verfügbarer Speicher .....	11
8.	Gerätekonfiguration .....	12

## English

9.	BOGA Modbus RTU .....	13
10.	Technical specifications .....	13
11.	Factory settings .....	13
12.	Basics BOGA MODBUS RTU (RS-485) 2-wire-Bus .....	14
13.	Control board overview .....	15
14.	BOGA MODBUS address assignment .....	16
14.1	Holding Register - System and firmware information.....	16
14.2	Running times, operating times, program status .....	17
15.	Operating states .....	18
15.1	Operating states 1 .....	18
15.2	Operating states 2 .....	19
15.3	Operating states 3 .....	20
15.4	Device control.....	21
15.5	Freely available memory .....	21
16.	System Configuration .....	22

## Deutsch

### 1. BOGA Modbus RTU

Die folgende Beschreibung gilt für BOGA Ultraschall-Luftbefeuchter mit BOGA Modbus RTU Schnittstelle.

### 2. Technische Daten

Gerätetyp:	Slave
Baudraten:	9.600 oder 19.000 Bit/s
Anzahl Stationen:	Empfohlen max. 32 pro Segment, ohne Repeater
Geräte-Adressbereich:	1-247
Protokoll:	BOGA MODBUS RTU Weitere MODBUS-Protokolle wie ASCII, TCP/IP werden nicht unterstützt.
Datenbit:	8
Stoppbit:	2
Parität:	none
RTS:	disabled
Elektrische Schnittstelle:	RS-485 2-Draht
Anschlussart:	Gerätespezifisch (siehe MBA)
Maximale Kabellänge:	600 Meter (bei CAT5)

#### Unterstützte Funktionscodes

Funktion 2:	Read Discrete Inputs
Funktion 3:	Read Holding Registers
Funktion 4:	Read Input Registers
Funktion 6:	Write Single Register

In der Beschreibung sind alle Prozesswerte (Variablen) mit ihren Adressen, dem Datentyp und der Zugriffsart beschrieben.

Hierbei bedeutet:

R/O Zugriff nur lesend

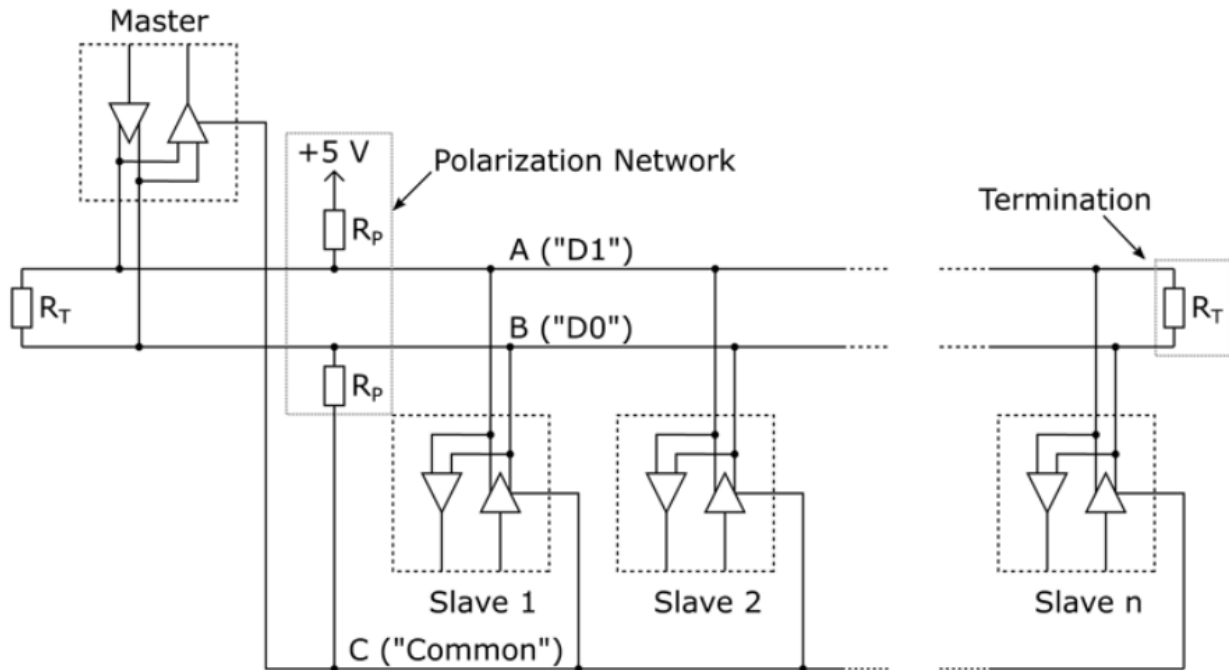
R/W Zugriff schreibend und lesend

### 3. Werkseitige Adresseneinstellungen

Geräteadresse:	XXX → die letzten 2 Stellen der Seriennummer
Baudraten:	19.200 Bit/s

## 4. Grundlagen BOGA Modbus RTU (RS-485) 2-Draht-Bus

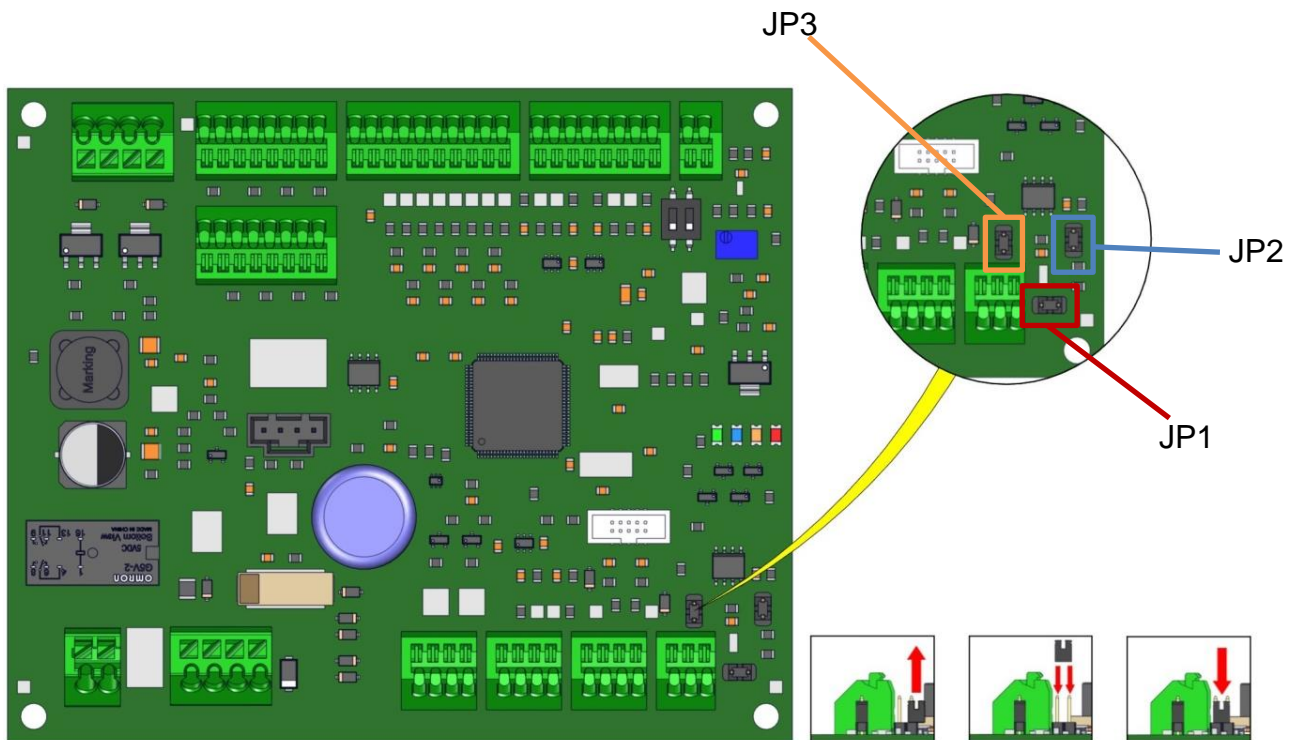
Die Kommunikation zwischen einem PC (Master) und einem Gerät (Slave) über das Modbus-Protokoll findet nach dem Master-Slave-Prinzip in Form von Datenanfrage/Anweisung - Antwort statt.



**Abb. 1 - Terminierung**

Der BOGA MODBUS RTU (RS-485) Netzwerkanschluss ist in dem Diagramm abgebildet. Die Busstruktur erlaubt keine T-Abzweigungen. Nach der elektrischen Installation muss der BOGA MODBUS RTU (RS-485) an den BUS-Endgeräten terminiert werden. Zur Terminierung kann auf der Steuerplatine AIRWIN PCB 3.1 ein 120  $\Omega$  Widerstand über den vorhandenen Jumper JP3 geschaltet werden. Ab Werk ist der Jumper geöffnet. (siehe Steuerplatine Übersicht)

## 5. Steuerplatine Übersicht



**Abb. 2 - Steuerplatine mit Jumper**

Jumper JP1 +5 V Pull up (560  $\Omega$ ) und JP2 GND Pull down (560  $\Omega$ )  
 Jumper JP3 Abschlusswiderstand (120  $\Omega$ )

**Tipp:**

Die BOGA MODBUS RTU Geräteadresse gut leserlich am Gehäuse hinterlegen. Dies ermöglicht eine einfache Zuordnung der Geräte auch im Revisions- und Austauschfall.

## 6. BOGA MODBUS Adressen-Zuordnung

### 6.1 Holding Register - System und Firmware Information

*Tab. 6-1 - Holding Register - System und Firmware Information*

Adresse (DEZ)	Adresse (HEX)	Bezeichnung	Datentyp	Erklärung
0	0x0000	Software Version Zeichen 1	ASCII Code	
1	0x0001	Software Version Zeichen 2	ASCII Code	
2	0x0002	Software Version Zeichen 3	ASCII Code	
3	0x0003	Software Version Zeichen 4	ASCII Code	
4	0x0004	Software Datum Zeichen 1	ASCII Code	
5	0x0005	Software Datum Zeichen 2	ASCII Code	
6	0x0006	Software Datum Zeichen 3	ASCII Code	
7	0x0007	Software Datum Zeichen 4	ASCII Code	
8	0x0008	Software Datum Zeichen 5	ASCII Code	
9	0x0009	Software Datum Zeichen 6	ASCII Code	
10	0x000A	Software Datum Zeichen 7	ASCII Code	
11	0x000B	Software Datum Zeichen 8	ASCII Code	
12	0x000C	Software Datum Zeichen 9	ASCII Code	
13	0x000D	Software Datum Zeichen 10	ASCII Code	
14	0x000E	Software Variante Code Zeichen 1	ASCII Code	
15	0x000F	Software Variante Code Zeichen 2	ASCII Code	
16	0x0010	Software Variante Code Zeichen 3	ASCII Code	
17	0x0011	Software Variante Code Zeichen 4	ASCII Code	
18	0x0012	Software Variante Version Zeichen 1	ASCII Code	
19	0x0013	Software Variante Version Zeichen 2	ASCII Code	
20	0x0014	Software Variante Version Zeichen 3	ASCII Code	
21	0x0015	Software Variante Version Zeichen 4	ASCII Code	
22	0x0016	Software Variante Datum Zeichen 1	ASCII Code	
23	0x0017	Software Variante Datum Zeichen 2	ASCII Code	
24	0x0018	Software Variante Datum Zeichen 3	ASCII Code	
25	0x0019	Software Variante Datum Zeichen 4	ASCII Code	
26	0x001A	Software Variante Datum Zeichen 5	ASCII Code	
27	0x001B	Software Variante Datum Zeichen 6	ASCII Code	
28	0x001C	Software Variante Datum Zeichen 7	ASCII Code	
29	0x001D	Software Variante Datum Zeichen 8	ASCII Code	
30	0x001E	Software Variante Datum Zeichen 9	ASCII Code	
31	0x001F	Software Variante Datum Zeichen 10	ASCII Code	

**Zugriff: R/O**



## 6.2 Laufzeiten, Betriebszeiten, Programmzustand

**Tab. 6-2 - Holding Register - Laufzeiten, Betriebszeiten, Programmzustand**

Adresse (DEZ)	Adresse (HEX)	Bezeichnung	Datentyp	Erklärung
32	0x0020	Laufzeit seit Einschalten Tage	Unsigned Int	
33	0x0021	Laufzeit seit Einschalten Stunden	Unsigned Int	
34	0x0022	Laufzeit seit Einschalten Minuten	Unsigned Int	
35	0x0023	Laufzeit seit Einschalten Sekunden	Unsigned Int	
36	0x0024	Laufzeit gesamt Tage	Unsigned Int	
37	0x0025	Laufzeit gesamt Stunden	Unsigned Int	
38	0x0026	Laufzeit gesamt Minuten	Unsigned Int	
39	0x0027	Laufzeit gesamt Sekunden	Unsigned Int	
40	0x0028	Oszillator-Betriebszeit (seit Service) Tage	Unsigned Int	
41	0x0029	Oszillator-Betriebszeit (seit Service) Stunden	Unsigned Int	
42	0x002A	Oszillator-Betriebszeit (seit Service) Minuten	Unsigned Int	
43	0x002B	Oszillator-Betriebszeit (seit Service) Sekunden	Unsigned Int	
44	0x002C	Oszillator-Betriebszeit (Gesamt) Tage	Unsigned Int	
45	0x002D	Oszillator-Betriebszeit (Gesamt) Stunden	Unsigned Int	
46	0x002E	Oszillator-Betriebszeit (Gesamt) Minuten	Unsigned Int	
47	0x002F	Oszillator-Betriebszeit (Gesamt) Sekunden	Unsigned Int	
48	0x0030	Oszillator-Betriebszeit (bei Service) Tage	Unsigned Int	
49	0x0031	Oszillator-Betriebszeit (bei Service) Stunden	Unsigned Int	
50	0x0032	Oszillator-Betriebszeit (bei Service) Minuten	Unsigned Int	
51	0x0033	Oszillator-Betriebszeit (bei Service) Sekunden	Unsigned Int	
52	0x0034	Zeit seit letztem AquaDrain (Tage)	Unsigned Int	
53	0x0035	Zeit seit letztem AquaDrain (Stunden)	Unsigned Int	
54	0x0036	Zeit seit letztem AquaDrain (Minuten)	Unsigned Int	
55	0x0037	Zeit seit letztem AquaDrain (Sekunden)	Unsigned Int	
56	0x0038	Zeit aktueller Programmzustand (Tage)	Unsigned Int	
57	0x0039	Zeit aktueller Programmzustand (Stunden)	Unsigned Int	
58	0x003A	Zeit aktueller Programmzustand (Minuten)	Unsigned Int	
59	0x003B	Zeit aktueller Programmzustand (Sekunden)	Unsigned Int	

**Zugriff: R/O**

## 7. Betriebszustände

### 7.1 Betriebszustände 1

Tab. 7-1 - Holding Register – Betriebszustände 1

Adresse (DEZ)	Adresse (HEX)	Bezeichnung	Wert	Bedeutung
60	0x003C	Servicezustand	0	Kein Service benötigt
			1	Service 1 benötigt
			2	Service 2 benötigt
62	0x003E	Freigabe (Sicherheitskette)	0	Freigabe
			1	Keine Freigabe
64	0x0040	Synchronisationszustand	0	Synchronisiert
			1	Nicht synchronisiert
66	0x0042	Füllstand (A+B)	0	Wanne leer
			1	Wanne normal
			2	Wanne voll
			3	Unbekannter Fehler
67	0x0043	Füllstand (A)	0	Wanne leer
			1	Wanne normal
			2	Wanne voll
			3	Unbekannter Fehler
68	0x0044	Füllstand (B)	0	Wanne leer
			1	Wanne normal
			2	Wanne voll
			3	Unbekannter Fehler
69	0x0045	Programmzustand	0	Initialisierung
			1	Modus Spülen
			2	Modus AquaDrain
			3	Modus Bereitschaft (Standby)
			4	Modus Strommessung
			5	Modus Wanne auffüllen & Lüfter Vorlauf
			6	Modus Vernebelung
			7	Modus Problemlöseroutine
			8	Fehler Entleeren (Entleeren Timeout)
			9	Fehler Füllen (Füllen Timeout)
			10	Fehler MV-Zulauf Strommessung
			11	Fehler MV-Ablauf Strommessung
			12	Fehler Lüfter Strommessung
			13	Fehler Niveauschalter
14	Fehler Befeuchtung Timeout			

Zugriff: R/O



## 7.2 Betriebszustände 2

Tab. 7-2 - Holding Register – Betriebszustände 2

Adresse (DEZ)	Adresse (HEX)	Bezeichnung	Wert	Bedeutung
70	0x0046	Zulauf-MV Modus	0	Lösen
			1	Treiben
			2	Problemlöse Routine
			3	Unbekannter Fehler
71	0x0047	Zulauf-MV Zustand	0	Spannungsfrei
			1	Anziehspannung
			2	Haltespannung
72	0x0048	Auslass-MV Modus	0	Lösen
			1	Treiben
			2	Problemlöse Routine
73	0x0049	Auslass-MV Zustand	0	Spannungsfrei
			1	Anziehspannung
			2	Haltespannung
74	0x004A	Lüfter Zustand	0	Lüfter aus
			1	Lüfter Dauer
			2	Lüfter Nachlauf
75	0x004B	(CM) Strommessung Modus	0	Bereitschaft
			1	Absolutmessung
			2	Drahtbruchmessung
76	0x004C	(CM) Einzelmessung Zustand	0	Inaktiv
			1	Initialisierung
			2	Messung aktiv
78	0x004D	CM (Drahtbruch) Zustand	0	Inaktiv
			1	Initialisierung Messung 1
			2	Messung 1 aktiv
			3	Warten
			4	Initialisierung Messung 2
			5	Messung 2 aktiv
			6	Drahtbruchttest abgeschlossen
7	Fehler			

Zugriff: R/O

## 7.3 Betriebszustände 3

Tab. 7-3 - Holding Register – Betriebszustände 3

Adresse (DEZ)	Adresse (HEX)	Bezeichnung	Datentyp	Erklärung
61	0x003D	Service Reset Zähler	Unsigned Int	
63	0x004F	Netzfrequenz	Unsigned Int	Frequenz = Wert / 10 (507 = 50,7 Hz)
65	0x0041	Synchronisationsfehleranzahl	Unsigned Int	
77	0x004D	CM Strommessung letzter Wert	Unsigned Int	Digits
79	0x004F	CM (Drahtbruch) Messung 1	Unsigned Int	Digits
80	0x0050	CM (Drahtbruch) Messung 2	Unsigned Int	Digits
81	0x0051	Potentiometer 1	Unsigned Int	0-100%
82	0x0052	Potentiometer 2	Unsigned Int	0-100%
83	0x0053	Potentiometer 3	Unsigned Int	0-100%
84	0x0054	Potentiometer 4	Unsigned Int	0-100%
85	0x0055	Potentiometer 5	Unsigned Int	0-100%
86	0x0056	Potentiometer 6	Unsigned Int	0-100%
87	0x0057	Potentiometer 7	Unsigned Int	0-100%
88	0x0058	Potentiometer 8	Unsigned Int	0-100%
89	0x0059	Spannungseingang (VIN)	Unsigned Int	0-100%
90	0x005A	Stromeingang (AIN)	Unsigned Int	0-100%
91	0x005B	HYG1 (50%) Anforderung	Unsigned Int	0: Keine Anforderung / 1: Anforderung
92	0x005C	HYG2 (100%) Anforderung	Unsigned Int	0: Keine Anforderung / 1: Anforderung
93	0x005D	Oszillator 1 Ansteuerung	Unsigned Int	0-100%
94	0x005E	Oszillator 2 Ansteuerung	Unsigned Int	0-100%
95	0x005F	Oszillator 3 Ansteuerung	Unsigned Int	0-100%
96	0x0060	Oszillator 4 Ansteuerung	Unsigned Int	0-100%
97	0x0061	Oszillator 5 Ansteuerung	Unsigned Int	0-100%
98	0x0062	Oszillator 6 Ansteuerung	Unsigned Int	0-100%
99	0x0063	Oszillator 7 Ansteuerung	Unsigned Int	0-100%
100	0x0064	Oszillator 8 Ansteuerung	Unsigned Int	0-100%
101	0x0065	Strommessung	Unsigned Int	Digits
102	0x0066	Befeuchtung aktiv	Unsigned Int	0: Nicht aktiv / 1: Aktiv
103	0x0067	Temporäre Verstärkung Strommessung	Unsigned Int	Fällt bei Referenz- messung mit Auto-Gain von 255 auf Zielwert
104	0x0068	Zustand Ext. Statusmeldung 1 (Befeuchtung)	Unsigned Int	0 Befeuchtung aus 1 Befeuchtung aktiv
105	0x0069	Zustand Ext. Statusmeldung 2 (Sammelst.)	Unsigned Int	0 Störung aktiv 1 keine Störung
106	0x006A	Sammelstörung	Unsigned Int	0: Keine Störung 1: Sammelstörung
107	0x006B	Befeuchtungsanforderung vorhanden	Unsigned Int	0: Keine Anforderung / 1: Anforderung

Zugriff: R/O



## 7.4 Gerätesteuerung

*Tab. 7-4 - Holding Register – Gerätesteuerung*

Adresse (DEZ)	Adresse (HEX)	Bezeichnung	Datentyp	Erklärung
150	0x0096	Modbus AquaDrain-Aufforderung	Unsigned Int	1 schreiben für Aufforderung
151	0x0097	Modbus AquaDrain-Stornierung	Unsigned Int	1 schreiben für Stornierung
152	0x0098	Modbus Referenzmessung-Anforderung	Unsigned Int	1 schreiben für Anforderung
153	0x0099	Modbus Systemreset-Anforderung	Unsigned Int	1 schreiben für Anforderung
154	0x009A	Modbus Osz. Vorgabe 1	Unsigned Int	0-100% (Reset nach 10 Sekunden ohne Ansteuerung)
155	0x009B	Modbus Osz. Vorgabe 2	Unsigned Int	0-100% (Reset nach 10 Sekunden ohne Ansteuerung)
156	0x009C	Modbus Osz. Vorgabe 3	Unsigned Int	0-100% (Reset nach 10 Sekunden ohne Ansteuerung)
157	0x009D	Modbus Osz. Vorgabe 4	Unsigned Int	0-100% (Reset nach 10 Sekunden ohne Ansteuerung)
158	0x009E	Modbus Osz. Vorgabe 5	Unsigned Int	0-100% (Reset nach 10 Sekunden ohne Ansteuerung)
159	0x009F	Modbus Osz. Vorgabe 6	Unsigned Int	0-100% (Reset nach 10 Sekunden ohne Ansteuerung)
160	0x00A0	Modbus Osz. Vorgabe 7	Unsigned Int	0-100% (Reset nach 10 Sekunden ohne Ansteuerung)
161	0x00A1	Modbus Osz. Vorgabe 8	Unsigned Int	0-100% (Reset nach 10 Sekunden ohne Ansteuerung)
162	0x00A2	Service Reset	Unsigned Int	Zugriff nur über Management Modbus (0x55FF für Reset)

Zugriff: R/W

## 7.5 Frei verfügbarer Speicher

*Tab. 7-5 - Holding Register - Frei verfügbarer Speicher*

Adresse (DEZ)	Adresse (HEX)	Bezeichnung	Datentyp	Erklärung
300	0x012C	Beginn frei verfügbarer Speicher	Unsigned Int	0-65535 / 0x0000-0xFFFF
363	0x016B	Ende frei verfügbarer Speicher	Unsigned Int	0-65535 / 0x0000-0xFFFF

Zugriff: R/W

## 8. Gerätekonfiguration

Tab. 8-6 - Holding Register - Gerätekonfiguration

Adresse (DEZ)	Adresse (HEX)	Bezeichnung	Wert	Bedeutung
243	0x00F3	Spannungseingang Messbereich	0	0-10V
			1	1-10V
			2	0-24V
245	0x00F5	Stromeingang Messbereich	0	4-20 mA
			1	0-20 mA
254	0x00FE	Status 1 Ausgang Type	Unsigned Int	0: Open on Active / 1: Close on Active
255	0x00FF	Status 2 Ausgang Type	Unsigned Int	0: Open on Active / 1: Close on Active
256	0x0100	Status Füllen Timeout Maske	Unsigned Int	0: No Output / 1: Output 1 / 2: Output 2 / 3: Output 1+2
257	0x0101	Status Entleeren Timeout Maske	Unsigned Int	0: No Output / 1: Output 1 / 2: Output 2 / 3: Output 1+2
258	0x0102	Status Zulaufventil Fehler Maske	Unsigned Int	0: No Output / 1: Output 1 / 2: Output 2 / 3: Output 1+2
259	0x0103	Status Ablaufventil Fehler Maske	Unsigned Int	0: No Output / 1: Output 1 / 2: Output 2 / 3: Output 1+2
260	0x0104	Status Lüfterfehler Maske	Unsigned Int	0: No Output / 1: Output 1 / 2: Output 2 / 3: Output 1+2
261	0x0105	Status Osc. Stromfehler Maske	Unsigned Int	0: No Output / 1: Output 1 / 2: Output 2 / 3: Output 1+2
262	0x0106	Status Befeucht. Timeout Maske	Unsigned Int	0: No Output / 1: Output 1 / 2: Output 2 / 3: Output 1+2
263	0x0107	Status Niveaufehler Maske	Unsigned Int	0: No Output / 1: Output 1 / 2: Output 2 / 3: Output 1+2
264	0x0108	Status Service 1 Maske	Unsigned Int	0: No Output / 1: Output 1 / 2: Output 2 / 3: Output 1+2
265	0x0109	Status Service 2 Maske	Unsigned Int	0: No Output / 1: Output 1 / 2: Output 2 / 3: Output 1+2
266	0x010A	Status unbekannt Fehler Maske	Unsigned Int	0: No Output / 1: Output 1 / 2: Output 2 / 3: Output 1+2
267	0x010B	Status Fan aktiv Maske	Unsigned Int	0: No Output / 1: Output 1 / 2: Output 2 / 3: Output 1+2
268	0x010C	Status Hyg. 1 Maske	Unsigned Int	0: No Output / 1: Output 1 / 2: Output 2 / 3: Output 1+2
269	0x010D	Status Hyg. 2 Maske	Unsigned Int	0: No Output / 1: Output 1 / 2: Output 2 / 3: Output 1+2
270	0x010E	Status Ext. AD Maske	Unsigned Int	0: No Output / 1: Output 1 / 2: Output 2 / 3: Output 1+2
271	0x010F	Status Standby Maske	Unsigned Int	0: No Output / 1: Output 1 / 2: Output 2 / 3: Output 1+2
272	0x0110	Status Hum Maske	Unsigned Int	0: No Output / 1: Output 1 / 2: Output 2 / 3: Output 1+2
273	0x0111	Status Problemlösen Maske	Unsigned Int	0: No Output / 1: Output 1 / 2: Output 2 / 3: Output 1+2
274	0x0112	Status Spülen Maske	Unsigned Int	0: No Output / 1: Output 1 / 2: Output 2 / 3: Output 1+2
275	0x0113	Status Füllen Maske	Unsigned Int	0: No Output / 1: Output 1 / 2: Output 2 / 3: Output 1+2
276	0x0114	Status keine Bef.Anforderung Maske	Unsigned Int	0: No Output / 1: Output 1 / 2: Output 2 / 3: Output 1+2
277	0x0115	Status keine SI-Kette Maske	Unsigned Int	0: No Output / 1: Output 1 / 2: Output 2 / 3: Output 1+2
278	0x0116	Speichern der Einstellungen		1 Schreiben, um Änderung der Einstellungen im EEPROM zu sichern

Zugriff: R/W



## English

### 9. BOGA Modbus RTU

The following description applies to BOGA ultrasonic humidifiers with BOGA Modbus RTU interface.

### 10. Technical specifications

Device type:	Slave
Baud rates:	9.600 or 19.000 bit/s
Number of stations:	Recommended max. 32 per segment, without repeater
Device address range:	1-247
Protocol:	BOGA MODBUS RTU
	Other MODBUS-protocols such as ASCII, TCP/IP are not supported.
Data bit:	8
Stop bit:	2
Parity:	none
RTS:	disabled
Electrical interface:	RS-485 2-wire
Anschlussart:	Device-specific (see MBA)
Maximum cable length:	600 meters (with CAT5)

#### Supported function codes

Function 2:	read discrete Input
Function 3:	read holding Registers
Function 4:	read input Registers
Function 6:	Write single Register

In this description, all process values (variables) are described with their addresses, the data type and the type of access.

Here means:

R/O access only read

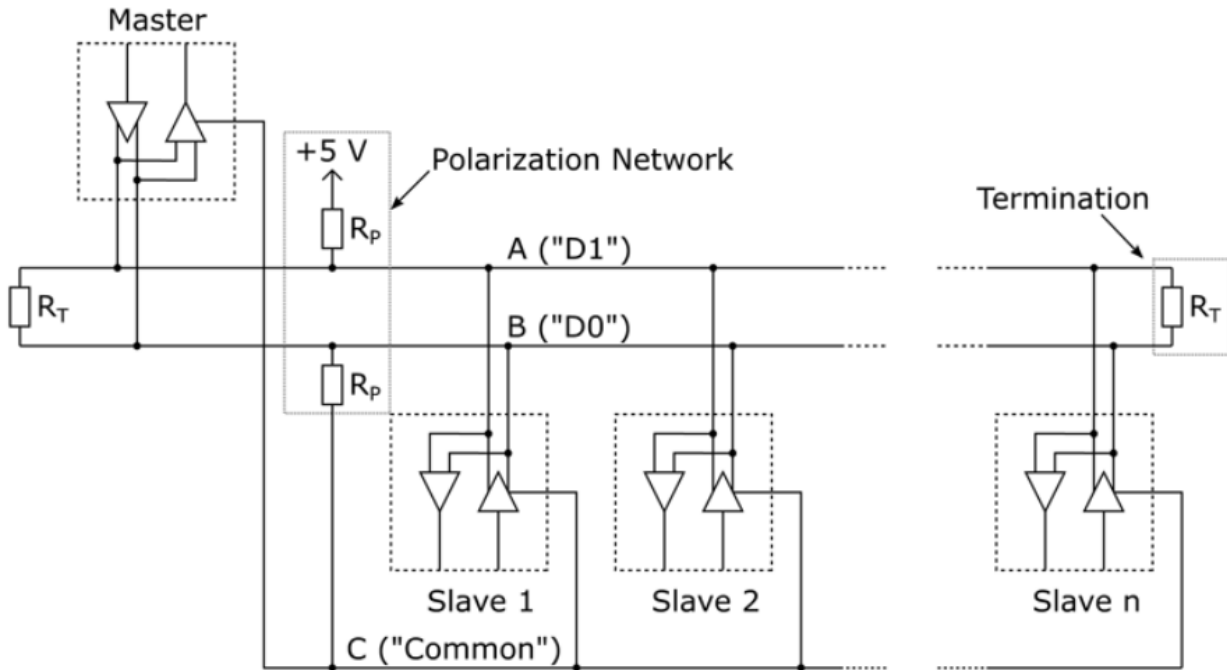
R/W write and read access

### 11. Factory settings

Device address	:	XXX	→ the last 3 digits of the serial number
Baud rates:	:	19.200 bit/s	

## 12. Basics BOGA MODBUS RTU (RS-485) 2-wire-Bus

The communication between a PC (master) and a device (slave) via the Modbus protocol takes place according to the master-slave principle in the form of data requests / Instruction - answer instead.



**fig. 3 - Termination**

The BOGA MODBUS RTU (RS-485) network connection is shown in the diagram.

The bus structure does not allow T-branches.

After the electrical installation, the BOGA MODBUS RTU (RS-485) must be terminated on the BUS terminals. For termination, a 120 Ω resistor can be switched on the AIRWIN PCB 3.1 via the existing jumper JP3. Ex factory, the jumper is open. (see control board overview)

### 13. Control board overview

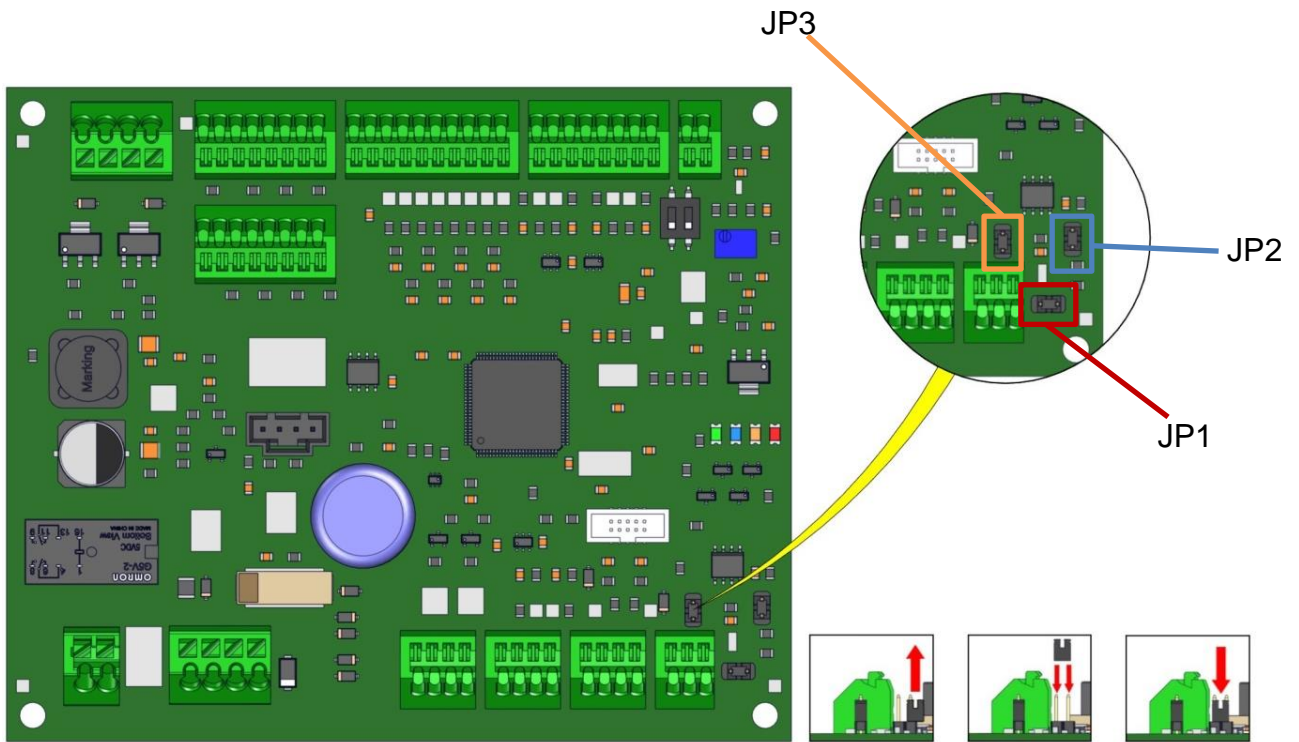


fig. 4 – Control board with jumper

Jumper JP3 terminating resistor (120 Ω)  
 Jumper JP1 +5 V Pull up (560 Ω) und JP2 GND Pull down (560 Ω)

**Tip:**  
 Store the BOGA MODBUS RTU device address legibly on the housing.  
 This enables the devices to be assigned easily, even in the event of a revision or replacement.



## 14. BOGA MODBUS address assignment

### 14.1 Holding Register - System and firmware information

*Tab. 14-1 - Holding Register - System and firmware information*

Address (DEZ)	Address (HEX)	Designation	Data format	Declaration
0	0x0000	Software version sign 1	ASCII Code	
1	0x0001	Software version sign 2	ASCII Code	
2	0x0002	Software version sign 3	ASCII Code	
3	0x0003	Software version sign 4	ASCII Code	
4	0x0004	Software date sign 1	ASCII Code	
5	0x0005	Software date sign 2	ASCII Code	
6	0x0006	Software date sign 3	ASCII Code	
7	0x0007	Software date sign 4	ASCII Code	
8	0x0008	Software date sign 5	ASCII Code	
9	0x0009	Software date sign 6	ASCII Code	
10	0x000A	Software date sign 7	ASCII Code	
11	0x000B	Software date sign 8	ASCII Code	
12	0x000C	Software date sign 9	ASCII Code	
13	0x000D	Software date sign 10	ASCII Code	
14	0x000E	Software variant code sign 1	ASCII Code	
15	0x000F	Software variant code sign 2	ASCII Code	
16	0x0010	Software variant code sign 3	ASCII Code	
17	0x0011	Software variant code sign 4	ASCII Code	
18	0x0012	Software variant version sign 1	ASCII Code	
19	0x0013	Software variant version sign 2	ASCII Code	
20	0x0014	Software variant version sign 3	ASCII Code	
21	0x0015	Software variant version sign 4	ASCII Code	
22	0x0016	Software variant date sign 1	ASCII Code	
23	0x0017	Software variant date sign 2	ASCII Code	
24	0x0018	Software variant date sign 3	ASCII Code	
25	0x0019	Software variant date sign 4	ASCII Code	
26	0x001A	Software variant date sign 5	ASCII Code	
27	0x001B	Software variant date sign 6	ASCII Code	
28	0x001C	Software variant date sign 7	ASCII Code	
29	0x001D	Software variant date sign 8	ASCII Code	
30	0x001E	Software variant date sign 9	ASCII Code	
31	0x001F	Software variant date sign 10	ASCII Code	

**Access: R/O**





## 14.2 Running times, operating times, program status

**Tab. 14-2 - Holding Register - Running times, operating times, program status**

Address (DEZ)	Address (HEX)	Designation	Data format	Declaration
32	0x0020	Runtime since switch-on days	Unsigned Int	
33	0x0021	Runtime since switch-on hours	Unsigned Int	
34	0x0022	Runtime since switch-on minutes	Unsigned Int	
35	0x0023	Runtime since switch-on seconds	Unsigned Int	
36	0x0024	Total running time in days	Unsigned Int	
37	0x0025	Total running time in hours	Unsigned Int	
38	0x0026	Total running time in minutes	Unsigned Int	
39	0x0027	Total running time in seconds	Unsigned Int	
40	0x0028	Oscillator operating time (since service) days	Unsigned Int	
41	0x0029	Oscillator operating time (since service) hours	Unsigned Int	
42	0x002A	Oscillator operating time (since service) minutes	Unsigned Int	
43	0x002B	Oscillator operating time (since service) seconds	Unsigned Int	
44	0x002C	Oscillator operating time (total) days	Unsigned Int	
45	0x002D	Oscillator operating time (total) hours	Unsigned Int	
46	0x002E	Oscillator operating time (total) minutes	Unsigned Int	
47	0x002F	Oscillator operating time (total) seconds	Unsigned Int	
48	0x0030	Oscillator operating time (for service) days	Unsigned Int	
49	0x0031	Oscillator operating time (for service) hours	Unsigned Int	
50	0x0032	Oscillator operating time (for service) minutes	Unsigned Int	
51	0x0033	Oscillator operating time (for service) seconds	Unsigned Int	
52	0x0034	Time since last AquaDrain (days)	Unsigned Int	
53	0x0035	Time since last AquaDrain (hours)	Unsigned Int	
54	0x0036	Time since last AquaDrain (minutes)	Unsigned Int	
55	0x0037	Time since last AquaDrain (seconds)	Unsigned Int	
56	0x0038	Time current program status (days)	Unsigned Int	
57	0x0039	Time current program status (hours)	Unsigned Int	
58	0x003A	Time current program status (minutes)	Unsigned Int	
59	0x003B	Time current program status (seconds)	Unsigned Int	

**Access: R/O**

## 15. Operating states

### 15.1 Operating states 1

Tab. 15-1 - Holding Register - Operating states 1

Address (DEZ)	Address (HEX)	Designation	Level	Declaration
60	0x003C	Service state	0	No service required
			1	Service 1 required
			2	Service 2 required
62	0x003E	Release (safety chain)	0	Release
			1	No release
64	0x0040	Synchronization state	0	Synchronized
			1	Not synchronized
66	0x0042	Fill level (A + B)	0	Tub empty
			1	Tub normal
			2	Tub full
			3	Unknown error
67	0x0043	Fill level (A)	0	Tub empty
			1	Tub normal
			2	Tub full
			3	Unknown error
68	0x0044	Fill level (B)	0	Tub empty
			1	Tub normal
			2	Tub full
			3	Unknown error
69	0x0045	Program state	0	Initialization
			1	Mode Flushing
			2	Mode AquaDrain
			3	Mode Standby
			4	Mode current measure
			5	Mode fill up & fan start
			6	Mode Fogging
			7	Mode problem solving routine
			8	Error Drain (Drain Timeout)
			9	Error Fill up (Fill up Timeout)
			10	Error MV-supply current measurement
			11	Error MV-drain current measurement
			12	Error Fan current measurement
			13	Error Level-Switch
14	Error Humidifiatiion timeout			

Access: R/O

## 15.2 Operating states 2

*Tab. 15-2 - Holding Register – Operation states 2*

Address (DEZ)	Address (HEX)	Designation	Data format	Declaration
70	0x0046	Mode MV-Supply	0	Turn off mode
			1	Turn on mode
			2	Problem solve mode
			3	Unknown error
71	0x0047	State MV-Supply	0	Voltage-free
			1	Tightening-voltage
			2	Holding-voltage
72	0x0048	Mode MV-Drain	0	Turn off mode
			1	Turn on mode
			2	Problem solve mode
73	0x0049	State MV-Drain	0	Voltage-free
			1	Tightening-voltage
			2	Holding-voltage
74	0x004A	State Fan	0	Fan off
			1	Fan continuous mode
			2	Fan run-on
75	0x004B	Mode Current measurement	0	Standby
			1	Absolute measurement
			2	Wire-break measurement
76	0x004C	State Single device current measurement	0	Inactive
			1	Initialization
			2	Measurement active
78	0x004D	State wire break current measurement	0	Inactive
			3	Measurement completed
			1	Initialization measurement 1
78	0x004D	State wire break current measurement	2	Measurement 1 active
			3	Waiting
			4	Initialization measurement 2
			5	Measurement 2 active
			6	Wire break measurement completed
			7	Error

**Access: R/O**

## 15.3 Operating states 3

Tab. 15-3 - Holding Register – Operation states 3

Address (DEZ)	Address (HEX)	Designation	Data format	Declaration
61	0x003D	Service Reset Counter	Unsigned Int	
63	0x004F	Grid frequency	Unsigned Int	Frequency = value / 10 (507 = 50,7 Hz)
65	0x0041	Number of synchronization errors	Unsigned Int	
77	0x004D	Current measurement last value	Unsigned Int	Digits
79	0x004F	Current measurement (wire-break) no.1	Unsigned Int	Digits
80	0x0050	Current measurement (wire-break) no.2	Unsigned Int	Digits
81	0x0051	Potentiometer 1	Unsigned Int	0-100%
82	0x0052	Potentiometer 2	Unsigned Int	0-100%
83	0x0053	Potentiometer 3	Unsigned Int	0-100%
84	0x0054	Potentiometer 4	Unsigned Int	0-100%
85	0x0055	Potentiometer 5	Unsigned Int	0-100%
86	0x0056	Potentiometer 6	Unsigned Int	0-100%
87	0x0057	Potentiometer 7	Unsigned Int	0-100%
88	0x0058	Potentiometer 8	Unsigned Int	0-100%
89	0x0059	Voltage input value (VIN)	Unsigned Int	0-100%
90	0x005A	Current input value (AIN)	Unsigned Int	0-100%
91	0x005B	HYG1 (50%) demand	Unsigned Int	0: no demand 1: demand active
92	0x005C	HYG2 (100%) demand	Unsigned Int	0: no demand / 1: demand active
93	0x005D	Oscillator 1 control	Unsigned Int	0-100%
94	0x005E	Oscillator 2 control	Unsigned Int	0-100%
95	0x005F	Oscillator 3 control	Unsigned Int	0-100%
96	0x0060	Oscillator 4 control	Unsigned Int	0-100%
97	0x0061	Oscillator 5 control	Unsigned Int	0-100%
98	0x0062	Oscillator 6 control	Unsigned Int	0-100%
99	0x0063	Oscillator 7 control	Unsigned Int	0-100%
100	0x0064	Oscillator 8 control	Unsigned Int	0-100%
101	0x0065	Current measurement value	Unsigned Int	Digits
102	0x0066	Humidification active	Unsigned Int	0: not activ 1: activ
103	0x0067	Temporary Amplification current measurement	Unsigned Int	Drops @ Reference- measurement auto gain max. 255 to target value
104	0x0068	State Ext. Status message 1 (humidification)	Unsigned Int	0 humidification off 1 humidification on
105	0x0069	State Ext. Status message 2 (fault)	Unsigned Int	0 fault activ 1 fault off
106	0x006A	Collective fault	Unsigned Int	0: no fault 1: fault active
107	0x006B	Humidification request available	Unsigned Int	0: no request 1: request active

Access: R/O

## 15.4 Device control

**Tab. 15-4 - Holding Register – Device control**

Address (DEZ)	Address (HEX)	Designation	Data format	Declaration
150	0x0096	Modbus AquaDrain requirement	Unsigned Int	Send 1 for requirement
151	0x0097	Modbus AquaDrain cancellation	Unsigned Int	Send 1 for cancellation
152	0x0098	Modbus current reference measurement request	Unsigned Int	Send 1 for request
153	0x0099	Modbus system reset request	Unsigned Int	Send 1 for request
154	0x009A	Modbus oscillator default value channel 1	Unsigned Int	0-100% (Reset after 10 seconds without control)
155	0x009B	Modbus oscillator default value channel 2	Unsigned Int	0-100% (Reset after 10 seconds without control)
156	0x009C	Modbus oscillator default value channel 3	Unsigned Int	0-100% (Reset after 10 seconds without control)
157	0x009D	Modbus oscillator default value channel 4	Unsigned Int	0-100% (Reset after 10 seconds without control)
158	0x009E	Modbus oscillator default value channel 5	Unsigned Int	0-100% (Reset after 10 seconds without control)
159	0x009F	Modbus oscillator default value channel 6	Unsigned Int	0-100% (Reset after 10 seconds without control)
160	0x00A0	Modbus oscillator default value channel 7	Unsigned Int	0-100% (Reset after 10 seconds without control)
161	0x00A1	Modbus oscillator default value channel 8	Unsigned Int	0-100% (Reset after 10 seconds without control)

**Access: R/W**

## 15.5 Freely available memory

**Tab. 15-5 - Holding Register – freely available memory**

Address (DEZ)	Address (HEX)	Designation	Data format	Declaration
300	0x012C	Start address memory area	Unsigned Int	0-65535 / 0x0000-0xFFFF
363	0x016B	End address memory area	Unsigned Int	0-65535 / 0x0000-0xFFFF

**Access: R/W**

## 16. System Configuration

Tab. 16-1 - Holding Register – System Configuration

Adress (DEZ)	Adress (HEX)	Designation	Data Format	Declaration
243	0x00F3	Voltage input measuring range	0	0-10V
			1	1-10V
			2	0-24V
245	0x00F5	Current input measuring range	0	4-20 mA
			1	0-20 mA
254	0x00FE	Status 1 Output Type	Unsigned Int	0: Open on Active / 1: Close on Active
255	0x00FF	Status 2 Output Type	Unsigned Int	0: Open on Active / 1: Close on Active
256	0x0100	Status Fill Timeout Mask	Unsigned Int	0: No Output / 1: Output 1 / 2: Output 2 / 3: Output 1+2
257	0x0101	Status Drain Timeout Mask	Unsigned Int	0: No Output / 1: Output 1 / 2: Output 2 / 3: Output 1+2
258	0x0102	Status Inlet Valve Error Mask	Unsigned Int	0: No Output / 1: Output 1 / 2: Output 2 / 3: Output 1+2
259	0x0103	Status Outlet Valve Error Mask	Unsigned Int	0: No Output / 1: Output 1 / 2: Output 2 / 3: Output 1+2
260	0x0104	Status Fan Error Mask	Unsigned Int	0: No Output / 1: Output 1 / 2: Output 2 / 3: Output 1+2
261	0x0105	Status Osc. Current Error Mask	Unsigned Int	0: No Output / 1: Output 1 / 2: Output 2 / 3: Output 1+2
262	0x0106	Status Hum Timeout Mask	Unsigned Int	0: No Output / 1: Output 1 / 2: Output 2 / 3: Output 1+2
263	0x0107	Status Niveau Error Mask	Unsigned Int	0: No Output / 1: Output 1 / 2: Output 2 / 3: Output 1+2
264	0x0108	Status Service 1 Mask	Unsigned Int	0: No Output / 1: Output 1 / 2: Output 2 / 3: Output 1+2
265	0x0109	Status Service 2 Mask	Unsigned Int	0: No Output / 1: Output 1 / 2: Output 2 / 3: Output 1+2
266	0x010A	Status Unknown Error Mask	Unsigned Int	0: No Output / 1: Output 1 / 2: Output 2 / 3: Output 1+2
267	0x010B	Status Fan Active Mask	Unsigned Int	0: No Output / 1: Output 1 / 2: Output 2 / 3: Output 1+2
268	0x010C	Status Hyg. 1 Mask	Unsigned Int	0: No Output / 1: Output 1 / 2: Output 2 / 3: Output 1+2
269	0x010D	Status Hyg. 2 Mask	Unsigned Int	0: No Output / 1: Output 1 / 2: Output 2 / 3: Output 1+2
270	0x010E	Status Ext. AD Mask	Unsigned Int	0: No Output / 1: Output 1 / 2: Output 2 / 3: Output 1+2
271	0x010F	Status Standby Mask	Unsigned Int	0: No Output / 1: Output 1 / 2: Output 2 / 3: Output 1+2
272	0x0110	Status Hum Mask	Unsigned Int	0: No Output / 1: Output 1 / 2: Output 2 / 3: Output 1+2
273	0x0111	Status Problem Solve Mask	Unsigned Int	0: No Output / 1: Output 1 / 2: Output 2 / 3: Output 1+2
274	0x0112	Status Flush Mask	Unsigned Int	0: No Output / 1: Output 1 / 2: Output 2 / 3: Output 1+2
275	0x0113	Status Fill Mask	Unsigned Int	0: No Output / 1: Output 1 / 2: Output 2 / 3: Output 1+2
276	0x0114	Status No Hum Request Mask	Unsigned Int	0: No Output / 1: Output 1 / 2: Output 2 / 3: Output 1+2
277	0x0115	Status No Clearance Mask	Unsigned Int	0: No Output / 1: Output 1 / 2: Output 2 / 3: Output 1+2
278	0x0116	Save changes		1 Write to save changes to the settings in the EEPROM

Access: R/W



BOGA GmbH  
Gesellschaft für moderne Gerätetechnik  
Werkstraße 16  
D-59494 Soest  
Telefon : +49 2921 96943-0  
Telefax : +49 2921 96943-29  
E-Mail : [info@boga.de](mailto:info@boga.de)  
Internet : [www.boga.de](http://www.boga.de)